

Détecteurs de mouvement extérieur - LC-Click-N

LC-Click-N 140



blanc mat, similaire

brun mat, similaire

noir mat, similaire

RAL9010 N°-Article 91001 RAL8014 N°-Article 91011 RAL9005 N°-Article 91021

Informations Produits

- Détecteur de mouvement avec zone de détection de 140° et zone anti-reptation de 180°
- Tête sphérique orientable
- La zone de détection peut être limitée par des obturateurs
- Commutation au passage à zéro (Zero crossing switching)
- Montage aisé par socle enfichable
- Entrée de câble possible par le haut, par le bas et par l'arrière
- Possibilité de montage sur des boîtiers encastrés standard
- **Domaines d'application :**
espaces extérieurs (entrées / routes d'accès), places de parking, parkings souterrains

Données techniques

Tension:	110 - 240 V AC 50 / 60 Hz
Dimensions:	103 x 78 x 80 mm
Puissance interne:	env. 0,4 W
Angle de détection:	horizontal 140° (Montage mural)
Portée:	max. 12 m pour un mouvement transversal max. 4 m pour un mouvement frontal max. 2 m détection anti-reptation
Surface contrôlée pour une approche	170 m ² / 2,5 m Hauteur de montage

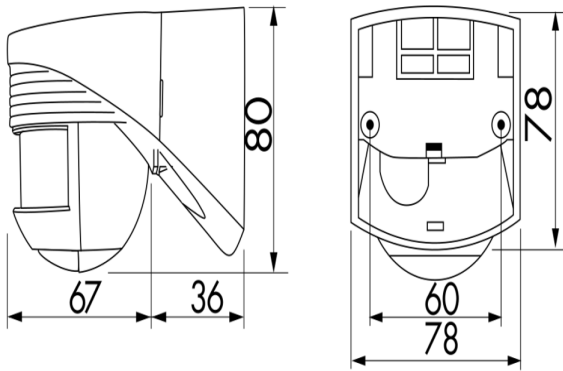
tangentielle:**Hauteur de montage min./max./recommandé:** 2 m / 3 m / 2,5 m**Niveau de protection:** IP54 / Classe II**Température ambiante:** -25 °C à +50 °C**Boîtier:** Polycarbonate, UV-résistant**Canal 1 (commande de l'éclairage)****Puissance:** 1000 W, $\cos \varphi = 1$
500 VA, $\cos \varphi = 0,5$
200 W LED**Type de contact:** 1x μ -Contact, Contact type NO**Durée de temporisation:** 4 sec - 20 min**Seuil d'enclenchement:** 2 - 500 Lux

Désignation

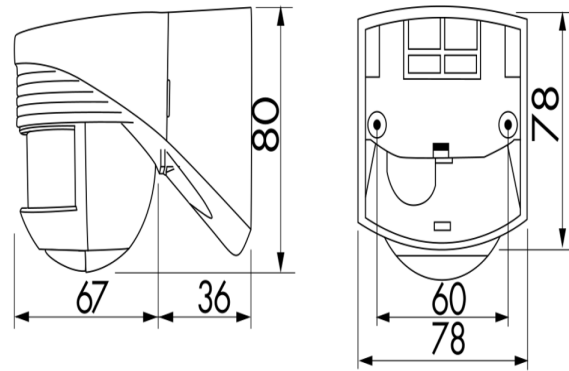
Désignation	Couleur	N°-Article	EAN-Code
LC-Click-N 140	blanc mat, similaire RAL9010	91001	4007529910014
LC-Click-N 140	brun mat, similaire RAL8014	91011	4007529910113
LC-Click-N 140	noir mat, similaire RAL9005	91021	4007529910212

Accessoire

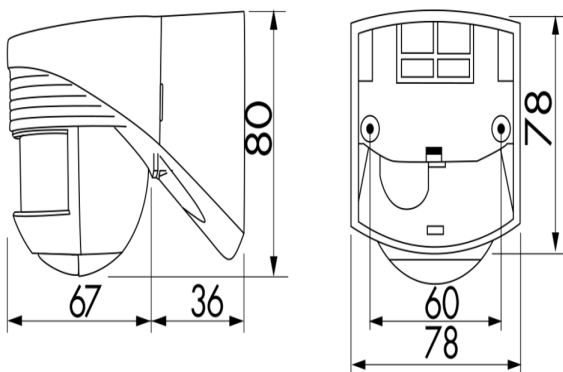
Désignation	Couleur	N°-Article	EAN-Code
Panier de protection BSK (Ø 164 x 143 mm)	blanc	92467	4007529924677
Kit Anti-arc	blanc	10880	4007529108800
Mini-Kit Anti-arc	noir	10882	4007529108824



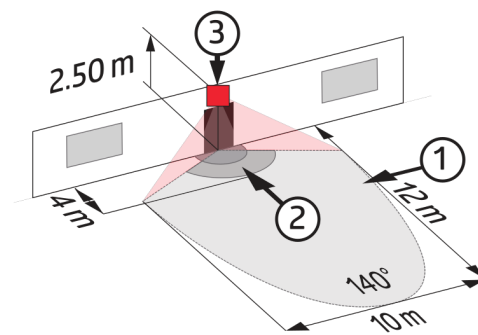
Dimensions 91021



Dimensions 91001



Dimensions 91011



Zone de détection

- 1: Transversale
- 2: Approche du détecteur de face
- 3: Protection anti-reptation

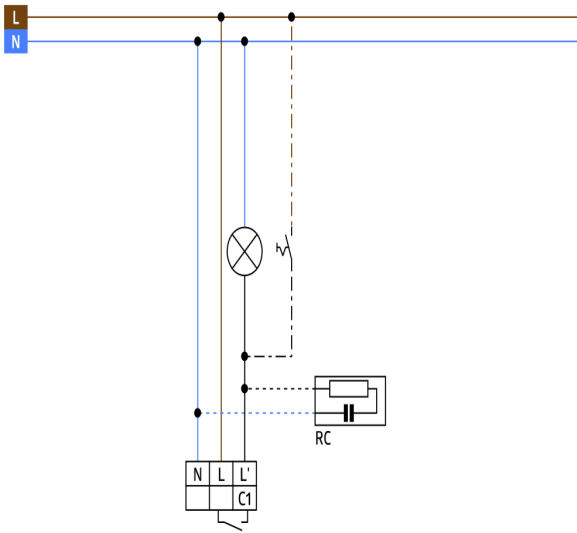


Schéma de raccordement