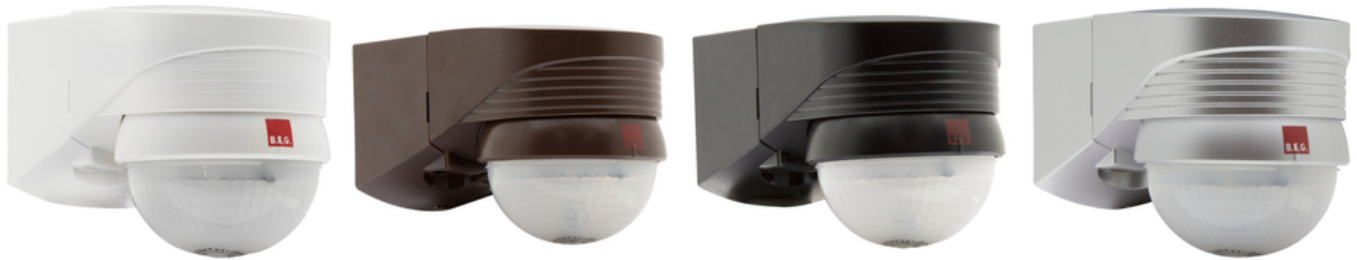


DéTECTEURS de mouvement extérieur - LC-plus

LC-plus 280



blanc mat, similaire

brun mat, similaire

noir mat, similaire

argent mat, similaire

RAL9010 N°-Article 91008

RAL8014 N°-Article 91018

RAL9005 N°-Article 91028

RAL9022 N°-Article 91048

Informations Produits

- Détecteur de mouvement avec zone de détection 280° et aussi détection vers le bas pour une surveillance optimale
- Tête sphérique orientable
- D'autres fonctions sont programmables par une télécommande en option
- Montage aisé par socle enfichable
- La zone de détection peut être limitée par des obturateurs
- Socle spécial pour montage sur angle extérieur compris !
- Pré-réglages d'usine 3 min / 20 Lux
- **Domaines d'application :**
espaces extérieurs (entrées / routes d'accès), places de parking, parkings souterrains, entrepôt à hauts rayonnages

Données techniques

Tension:	110 - 240 V AC 50 / 60 Hz
Dimensions:	110 x 68 x 78 mm
Puissance interne:	env. 0,24 W
Angle de détection:	horizontal 280° (Montage mural)
Portée:	max. 16 m pour un mouvement transversal max. 9 m pour un mouvement frontal
Surface contrôlée pour	620 m ² / 2,5 m Hauteur de montage

**une approche
tangentielle:**

**Hauteur de montage
min./max./recommandé:** 2 m / 3 m / 2,5 m

Niveau de protection: IP54 / Classe II

Température ambiante: -25 °C à +50 °C

Boîtier: Polycarbonate, UV-résistant

Canal 1 (commande de l'éclairage)

Puissance: 2000 W, $\cos \varphi = 1$
1000 VA, $\cos \varphi = 0,5$
300 W LED

Type de contact: 1x μ -Contact, Contact type NO

Durée de temporisation: 15 sec - 16 min, Impulsion

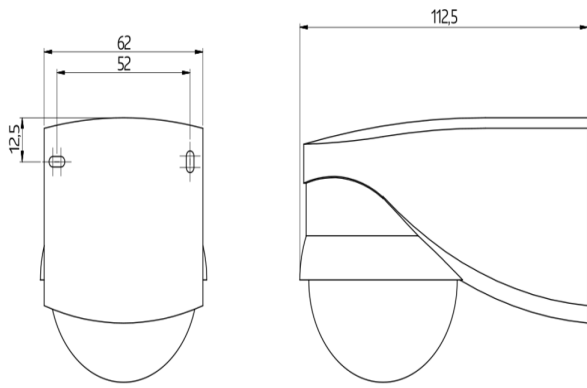
Seuil d'enchâssement: 2 - 500 Lux

Désignation

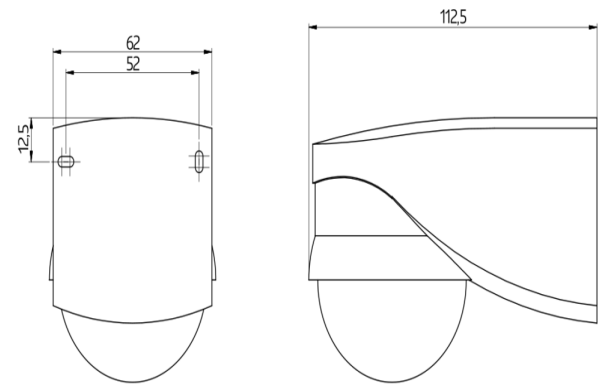
Désignation	Couleur	N°-Article	EAN-Code
LC-plus 280	blanc mat, similaire RAL9010	91008	4007529910083
LC-plus 280	brun mat, similaire RAL8014	91018	4007529910182
LC-plus 280	noir mat, similaire RAL9005	91028	4007529910281
LC-plus 280	argent mat, similaire RAL9022	91048	4007529910489

Accessoire

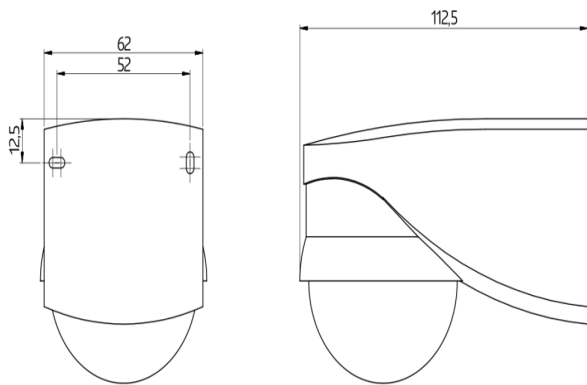
Désignation	Couleur	N°-Article	EAN-Code
IR-LC-plus	-	92095	4007529920952
IR-LC-Mini	-	92093	4007529920938
Panier de protection BSK (Ø 164 x 143 mm)	blanc	92467	4007529924677
Kit Anti-arc	blanc	10880	4007529108800
Mini-Kit Anti-arc	noir	10882	4007529108824
Adaptateur BLE-IR	noir	93067	4007529930678



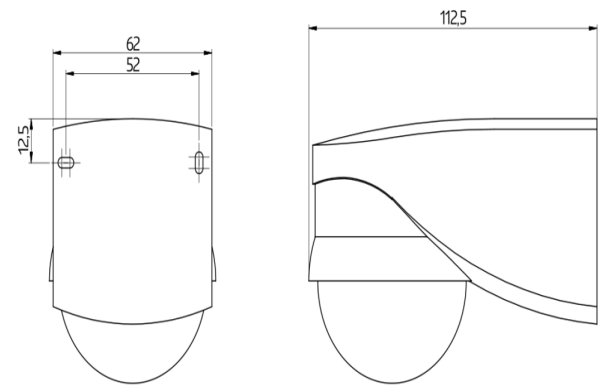
Dimensions 91008



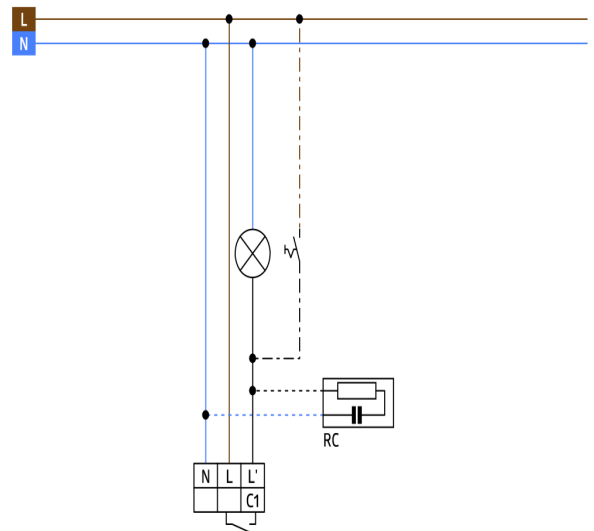
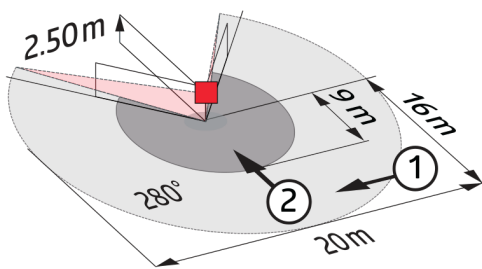
Dimensions 91048



Dimensions 91018



Dimensions 91028



Zone de détection

1: Transversale

2: Approche du détecteur de face

Schéma de raccordement

© 2022 B.E.G. Brück Electronic GmbH