

## DéTECTEURS de mouvement extérieur - LC-Click-N

## LC-Click-N 200



blanc mat, similaire

brun mat, similaire

noir mat, similaire

RAL9010 N°-Article 91002

RAL8014 N°-Article 91012

RAL9005 N°-Article 91022

## Informations Produits

- Détecteur de mouvement avec zone de détection de 200° et zone anti-reptation de 180°
- Tête sphérique orientable
- La zone de détection peut être limitée par des obturateurs
- Commutation au passage à zéro (Zero crossing switching)
- Montage aisé par socle enfichable
- Entrée de câble possible par le haut, par le bas et par l'arrière
- Possibilité de montage sur des boîtiers encastrés standard
- **Domaines d'application :**  
espaces extérieurs (entrées / routes d'accès), places de parking, parkings souterrains

## Données techniques

<b>Tension:</b>	110 - 240 V AC 50 / 60 Hz
<b>Dimensions:</b>	103 x 78 x 80 mm
<b>Puissance interne:</b>	env. 0,4 W
<b>Angle de détection:</b>	horizontal 200° (Montage mural)
<b>Portée:</b>	max. 12 m pour un mouvement transversal max. 4 m pour un mouvement frontal max. 2 m détection anti-reptation
<b>Surface contrôlée pour une approche</b>	250 m <sup>2</sup> / 2,5 m Hauteur de montage

**tangentielle:****Hauteur de montage min./max./recommandé:** 2 m / 3 m / 2,5 m**Niveau de protection:** IP54 / Classe II**Résistance aux chocs:** IK04**Température ambiante:** -25 °C à +50 °C**Boîtier:** Polycarbonate, UV-résistant**Canal 1 (commande de l'éclairage)****Puissance:** 1000 W,  $\cos \varphi = 1$   
500 VA,  $\cos \varphi = 0,5$   
200 W LED**Type de contact:** 1x  $\mu$ -Contact, Contact type NO**Durée de temporisation:** 4 sec - 20 min**Seuil d'enclenchement:** 2 - 500 Lux

---

**Désignation**

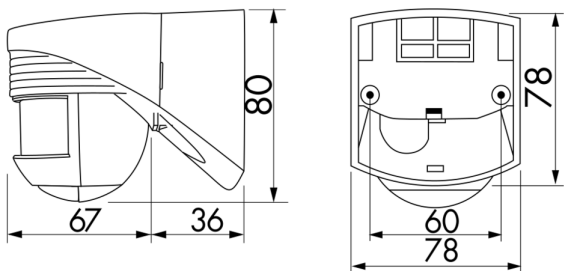
<b>Désignation</b>	<b>Couleur</b>	<b>N°-Article</b>	<b>EAN-Code</b>
LC-Click-N 200	blanc mat, similaire RAL9010	91002	4007529910021
LC-Click-N 200	brun mat, similaire RAL8014	91012	4007529910120
LC-Click-N 200	noir mat, similaire RAL9005	91022	4007529910229

---

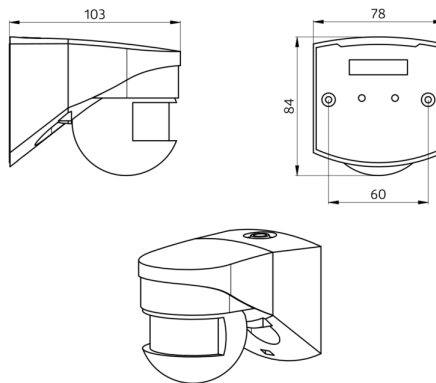
**Accessoire**

<b>Désignation</b>	<b>Couleur</b>	<b>N°-Article</b>	<b>EAN-Code</b>
Panier de protection BSK (Ø 164 x 143 mm)	blanc	92467	4007529924677
Kit Anti-arc	blanc	10880	4007529108800
Mini-Kit Anti-arc	noir	10882	4007529108824

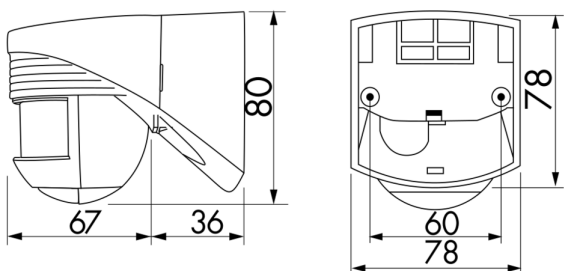
---



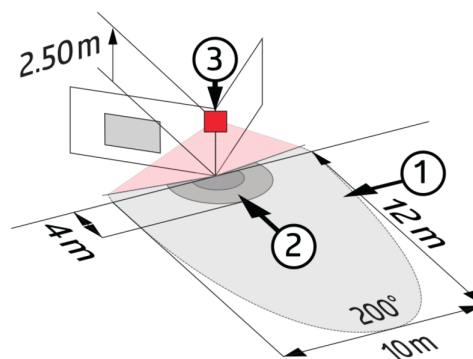
Dimensions 91012



Dimensions 91002



Dimensions 91022



Zone de détection

- 1: Transversale
- 2: Approche du détecteur de face
- 3: Protection anti-reptation

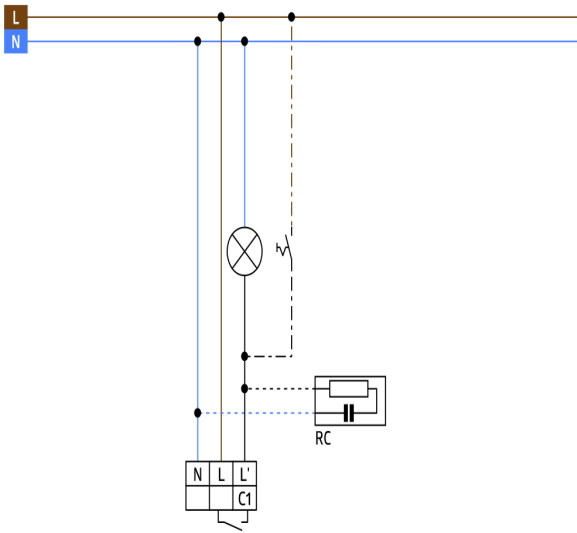


Schéma de raccordement

© 2023 B.E.G. Brück Electronic GmbH