

## DéTECTEURS de présence plafonnier - 2 canaux

## PD2-M-2C



blanc mat, similaire

blanc mat, similaire

blanc mat, similaire

RAL9010 N°-Article 92150

RAL9010 N°-Article 92155

RAL9010 N°-Article 92165

## Informations Produits

- Détecteur de présence avec zone de détection circulaire
- Un canal pour la commutation de l'éclairage
- Un contact libre de potentiel pour CVC
- Version appareil Maître
- Extension de la portée de détection possible par appareils esclaves
- Possibilité de commutation manuelle par bouton-poussoir
- Impulsion d'alarme : le détecteur ne se déclenche qu'après trois mouvements reconnus dans un intervalle de 9 secondes
- D'autres fonctions sont programmables par une télécommande en option
- Réglages d'usine 10 min et 500 Lux (CVC 15 min)
- Commutation au passage à zéro (Zero crossing switching)
- **Domaines d'application :**  
corridors / voies de circulation, escaliers, toilettes, entrepôts / salles techniques, petits bureaux, bureaux en espace ouvert, salles de conférence

## Données techniques

**Tension:** 110 - 240 V AC 50 / 60 Hz**Dimensions:**  
EN= Ø 98 x 65 mm  
AP= Ø 98 x 47 mm  
FP= Ø 80 x 85 mm**Puissance interne:** env. 0,5 W

<b>Angle de détection:</b>	horizontal 360° (Montage plafond)
<b>Portée:</b>	max. Ø 10 m pour un mouvement transversal max. Ø 6 m pour un mouvement frontal max. Ø 4 m Activité assise
<b>Surface contrôlée pour une approche tangentielle:</b>	78 m <sup>2</sup> / 2,5 m Hauteur de montage
<b>Hauteur de montage min./max./recommandé:</b>	2 m / 5 m / 2,5 m
<b>Niveau de protection:</b>	EN= IP20 / Classe II AP= IP20 / Classe II FP= IP20 / Classe II
<b>Résistance aux chocs:</b>	IK05
<b>Température ambiante:</b>	-25 °C à +50 °C
<b>Boîtier:</b>	Polycarbonate, UV-résistant
<b>Canal 1 (commande de l'éclairage)</b>	
<b>Puissance:</b>	2300 W, cos $\varphi$ = 1 1150 VA, cos $\varphi$ = 0,5 300 W LED courant de pointe max. I <sub>p</sub> (20 ms) = 165 A courant de pointe max. I <sub>p</sub> (200 $\mu$ s) = 800 A
<b>Type de contact:</b>	1x $\mu$ -Contact, Contact type NO avec précontact en tungstène
<b>Durée de temporisation:</b>	15 sec - 30 min, Impulsion
<b>Seuil d'enchèvement:</b>	10 - 2000 Lux
<b>Canal 2 (Commande des autres charges libre de potentiel)</b>	
<b>Puissance:</b>	3 A (230 V), cos $\varphi$ = 1
<b>Type de contact:</b>	1x $\mu$ -Contact, sec Contact type NO
<b>Durée de temporisation:</b>	5 min - 120 min, Impulsion d'alarme, Impulsion Évaluation de la lumière mixte

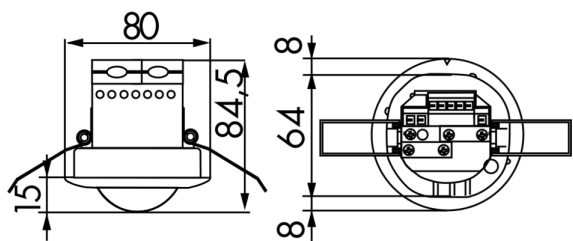
## Désignation

Désignation	Couleur	N°-Article	EAN-Code
PD2-M-2C-AP	blanc mat, similaire RAL9010	92150	4007529921508
PD2-M-2C-EN	blanc mat, similaire RAL9010	92155	4007529921553
PD2-M-2C-FP	blanc mat, similaire RAL9010	92165	4007529921652

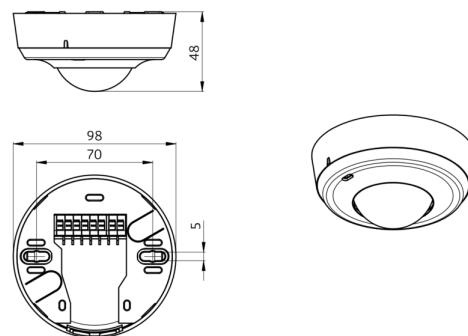
## Accessoire

Désignation	Couleur	N°-Article	EAN-Code
Kit Anti-arc	blanc	10880	4007529108800

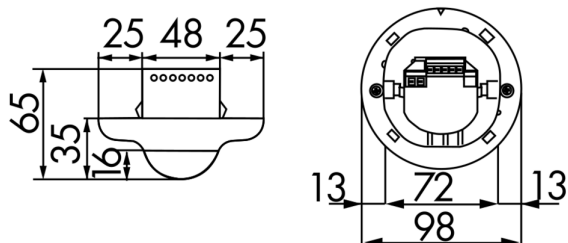
Désignation	Couleur	N°-Article	EAN-Code
Mini-Kit Anti-arc	noir	10882	4007529108824
Adaptateur BLE-IR	noir	93067	4007529930678
IR-PD-2C	-	92475	4007529924752
IR-PD-Mini	-	92159	4007529921591
Panier de protection BSK (Ø 200 x 90 mm)	blanc	92199	4007529921997
Socle AP IP54 pour PD2- / PD4-AP	blanc	92161	4007529921614
Bras mural PD4-AP	blanc	92441	4007529924417



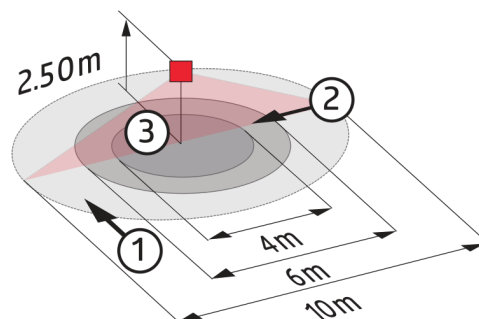
Dimensions 92165



Dimensions 92150



Dimensions 92155



Zone de détection

1: Transversale

2: Approche du détecteur de face

3: Activité assise

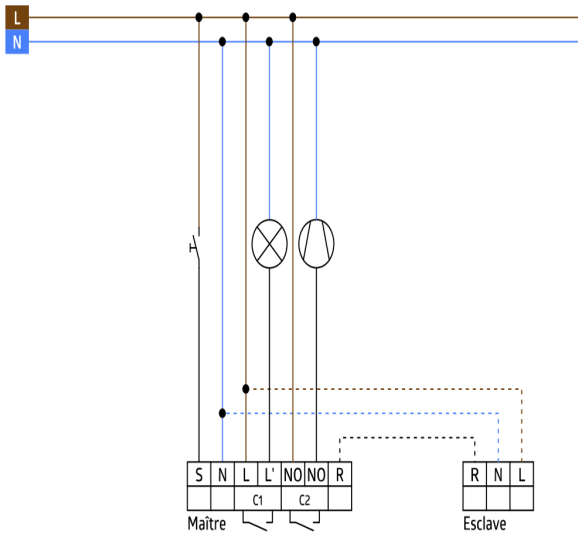


Schéma de raccordement