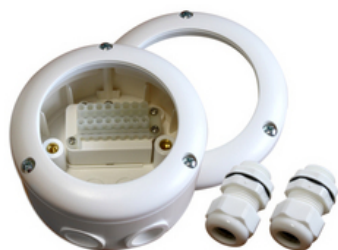


Socle AP IP65 PD4-AP IP54



blanc N°-Article 92376

Informations Produits

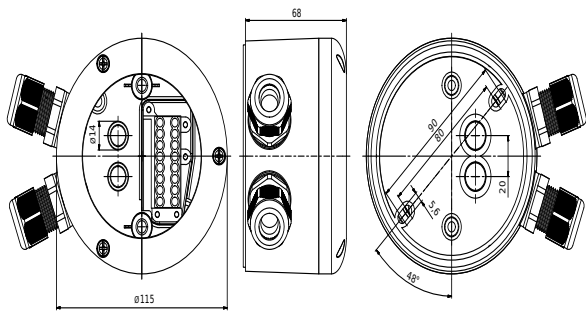
- Avec ce boîtier apparent, le degré de protection des détecteurs de présence - PD4-M-1C-C-AP
 - PD4-M-2C-AP
 - PD4-M-2C-C-AP
 - PD4-S-AP
 - PD4-S-AP
 - PD4-S-K-AP est augmenté de IP54 en IP65 !
- Convient pour: 92140, 92142, 92265, 92440, 92442, ...

Données techniques

Dimensions:	Ø 115 x 70 mm
Niveau de protection:	IP65
Résistance aux chocs:	IK07
Boîtier:	Polycarbonate, UV-résistant

Désignation

Désignation	Couleur	N°-Article	EAN-Code
Socle AP IP65 PD4-AP IP54	blanc	92376	4007529923762



Pour montage apparent (AP)

© 2023 B.E.G. Brück Electronic GmbH