

Détecteurs de présence plafonniers - 1 canal

PD4-M-1C



blanc mat, similaire

blanc mat, similaire

blanc mat, similaire

RAL9010 N°-Article 92585

RAL9010 N°-Article 92580

RAL9010 N°-Article 92575

Informations Produits

- Détecteur de présence avec grande zone de détection
- Un contact NO libre de potentiel
- Version appareil Maître
- Extension de la portée de détection possible par appareils esclaves
- Possibilité de commutation manuelle par bouton-poussoir
- D'autres fonctions sont programmables par une télécommande en option
- Réglages d'usine 10 min et 500 Lux
- **Domaines d'application:**
pour la surveillance de surfaces importantes p.ex. parkings, halls des sports, entrepôts, rampes d'accès, préaux

Données techniques

Tension:	110 - 240 V AC 50 / 60 Hz
Dimensions:	EN= Ø 104 x 70 mm AP= Ø 98 x 63 mm FP= Ø 97 x 103 mm
Puissance interne:	env. 0,4 W
Angle de détection:	horizontal 360° (Montage plafond)
Portée:	max. Ø 24 m pour un mouvement transversal max. Ø 8 m pour un mouvement frontal max. Ø 6,4 m Activité assise

Surface contrôlée pour une approche tangentielle:	450 m ² / 2,5 m Hauteur de montage
Hauteur de montage min./max./recommandé:	2 m / 10 m / 2,5 m
Niveau de protection:	EN= IP20 / Classe II AP= IP20 / Classe II FP= IP20 / Classe II
Température ambiante:	-25 °C à +50 °C
Boîtier:	Polycarbonate, UV-résistant
1 Canal (contrôle d'éclairage, contact sec NO libre de potentiel)	
Puissance:	2300 W, cos φ = 1 1150 VA, cos φ = 0,5 300 W LED courant de pointe max. I _p (20 ms) = 165 A courant de pointe max. I _p (200 μs) = 800 A
Type de contact:	1x μ-Contact, sec Contact type NO avec précontact en tungstène
Durée de temporisation:	15 sec - 30 min, Impulsion
Seuil d'enclenchement:	10 - 2000 Lux Évaluation de la lumière mixte

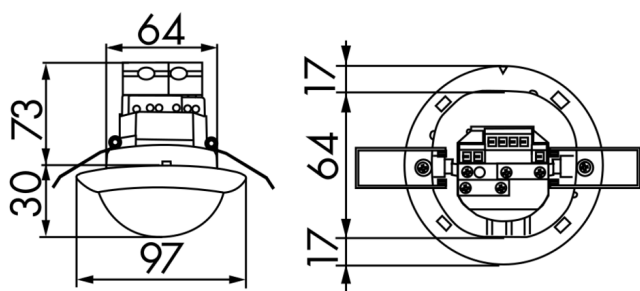
Désignation

Désignation	Couleur	N°-Article	EAN-Code
PD4-M-1C-FP	blanc mat, similaire RAL9010	92585	4007529925858
PD4-M-1C-AP	blanc mat, similaire RAL9010	92580	4007529925803
PD4-M-1C-EN	blanc mat, similaire RAL9010	92575	4007529925759

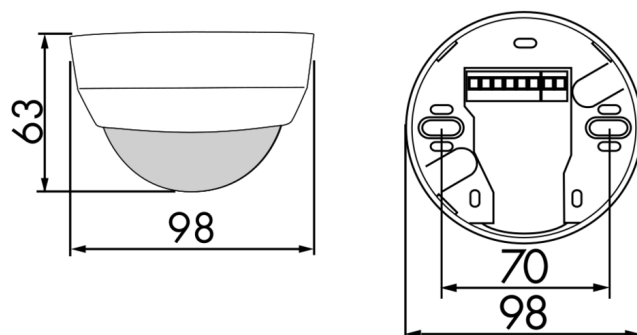
Accessoire

Désignation	Couleur	N°-Article	EAN-Code
Adaptateur BLE-IR	noir	93067	4007529930678
Adaptateur IR pour Smartphones	noir	92726	4007529927265
IR-PD-1C	-	92520	4007529925209
IR-PD-1C-E	-	92077	4007529920778
IR-PD-Mini	-	92159	4007529921591
Panier de protection BSK (Ø 200 x 90 mm)	blanc	92199	4007529921997
Kit Anti-arc	blanc	10880	4007529108800

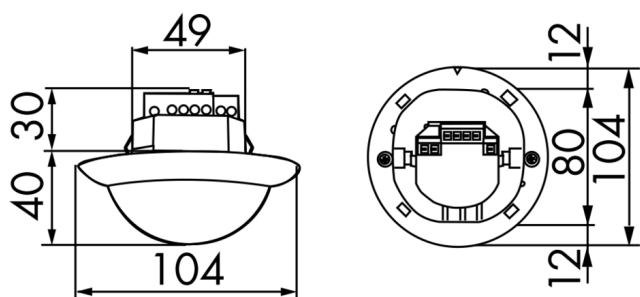
Désignation	Couleur	N°-Article	EAN-Code
Mini-Kit Anti-arc	noir	10882	4007529108824
Socle AP IP54 pour PD2- / PD4-AP	blanc	92161	4007529921614
Socle AP (IP65) pour PD4-AP IP20	blanc	92375	4007529923755
Cadre à clipser design carré PD4-FP	blanc pur mat, similaire RAL9010	92992	4007529929924



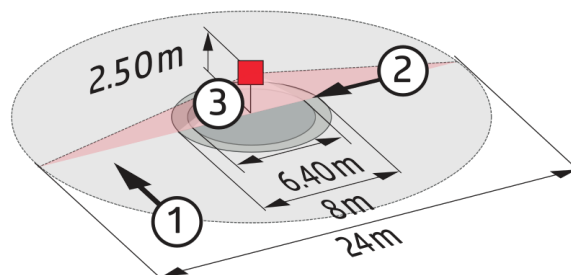
Dimensions 92585



Dimensions 92580



Dimensions 92575



Zone de détection

- 1: Transversale
- 2: Approche du détecteur de face
- 3: Activité assise

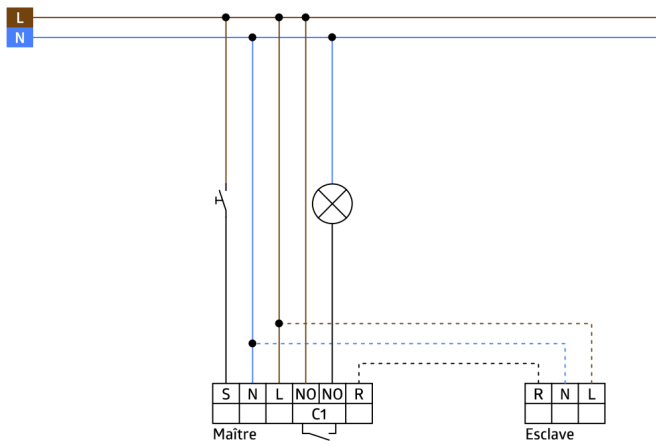


Schéma de raccordement

© 2021 B.E.G. Brück Electronic GmbH