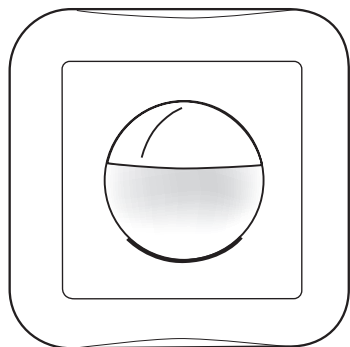


**B.E.G.**

# LUXOMAT® Indoor 180-SC

## Instructions d'utilisation, de montage et de service



Nous vous remercions de votre achat.

Vous avez choisi un produit de qualité **B.E.G.** qui a été fabriqué, contrôlé et emballé avec le plus grand soin.

Veuillez prendre le temps de lire attentivement cette notice d'installation avant d'effectuer le montage.

Nous nous réservons le droit de procéder, sans préavis, à toutes modifications techniques susceptibles d'améliorer notre produit.

**ATTENTION: Travailler sur un réseau en 230 V ne s'improvise pas, seul un électricien qualifié et habilité doit effectuer ce raccordement. Avant de commencer l'installation, assurez-vous que l'alimentation est coupée.**

Article	No.-Art.
Indoor 180-SC, détecteur complet, blanc pur	92650
Modulaire Indoor 180-SC	92668
Cadre IP20, blanc pur	92630
Cadre IP20, blanc laqué	92631
Cadre IP20, blanc ivoire	92632
Cadre IP20, argent	92633
Cadre IP20, anthracite	92634
Cadre IP54, blanc pur	92139
<b>Accessoire</b>	
Minuterie électronique avec préavis d'extinction SCT1	92655

### 1. Fonctionnement

Avec le **LUXOMAT® Indoor 180**, vous venez d'acquérir un détecteur de mouvements encastré de toute nouvelle technique pour l'intérieur.

Le **LUXOMAT® Indoor 180-SC** a été conçu spécialement pour l'emploi avec les minuterie des cages d'escalier.

Le **LUXOMAT® Indoor 180-SC** est utilisé à la place des interrupteurs normaux. Le raccordement s'effectue sur minuterie trois fils ou quatre fils.

Il ne faut pas procéder à un nouveau câblage.

Le **LUXOMAT® Indoor 180-SC** ne nécessite que deux câbles et tire la puissance nécessaire au fonctionnement de la minuterie (env. 4 mA/230 VAC).

### Détection de mouvement

La détection du mouvement par le **LUXOMAT® Indoor 180-SC** correspond au mode de fonctionnement type des détecteurs de mouvement, c.à.d. que le rayonnement thermique de personnes ou autres sources de chaleur (animaux, ...) se mouvant dans la plage de détection est mesuré de même que la clarté ambiante qui est comparée à une valeur crépusculaire.

### Clarté ambiante

La valeur crépusculaire doit être réglée par le bouton «LUX».

Lorsque la clarté ambiante se situe au-dessus de la valeur crépusculaire réglée, cela est indiqué par un clignotement bref du LED (derrière la lentille FRESNEL).

Lorsque la clarté ambiante dépasse la valeur crépusculaire réglée, ce LED s'éteint.

### Démarrage de la minuterie d'escalier.

Lorsque la clarté ambiante dépasse la valeur crépusculaire et qu'un mouvement est détecté, le **LUXOMAT® Indoor 180-SC** commure l'alimentation du courant par un TRIAC durant env. 100 mSec. (ceci correspond à un bref actionnement d'une touche).

Par cette impulsion courte, la minuterie démarre et l'éclairage peut être commuté durant la temporisation prééglée.

### Commutation de la minuterie

Ce n'est qu'environ 10 secondes après une impulsion qu'une nouvelle impulsion peut être donnée. Ceci est nécessaire pour garantir une alimentation en énergie suffisante pour le **LUXOMAT® Indoor 180-SC**.

Etant donné que plusieurs détecteurs (jusqu'à dix appareils) peuvent être raccordés sur une minuterie, chaque détecteur est en état de reconnaître l'impulsion d'un détecteur raccordé et si nécessaire de générer une nouvelle impulsion temporisée.

### Suppression de l'appel à un seuil de valeur crépusculaire

Chaque impulsion mène à une commutation ou une commutation complémentaire de la minuterie. Cela signifie que tous les détecteurs détectent l'éclairage artificiel commuté dans l'escalier, de sorte que l'évaluation de la valeur crépusculaire est plus difficile ou même impossible. Ainsi, tous les détecteurs ignorent l'impulsion de l'appel à la valeur crépusculaire durant la période réglée sur le bouton «MIN».

Indépendamment de la clarté ambiante, chaque mouvement détecté mènera à une nouvelle impulsion. Il est recommandé de régler le temps sur le bouton «MIN» identiquement ou légèrement supérieur à la temporisation réglée sur la minuterie. Durant la phase de suppression, le LED indique la clarté ambiante actuelle comme suit:  
-> clair: LED clignote très rapidement  
-> sombre: LED éteint

### Place de détection

Le **LUXOMAT® Indoor 180-SC** est équipé d'une lentille FRESNEL semi sphérique qui forme lors d'un montage mural une plage de détection semi-circulaire (horizontal 180°, vertical env. 60°). A la hauteur de montage recommandée de 1,10 - 2,20 m, et en cas de mouvement en biais par rapport aux segments de la lentille, le domaine frontal et latéral de la plage surveillée est d'env. 10 m.

### Nombre de LUXOMAT® Indoor 180-SC commutés en parallèle

Ne pas câbler plus de dix **LUXOMAT® Indoor 180-SC** en parallèle, afin d'éviter des commutations intempestives. Le nombre maximum est également limité par la minuterie utilisée.

**Attention** – si l'on peut obtenir suffisamment de puissance par la minuterie, la tension d'alimentation pour le détecteur de mouvement chutera et des commutations erronées du détecteur peuvent survenir, ou la possibilité d'une commutation permanente de la minuterie.

### Câblage/Raccordement

Il est nécessaire de prêter attention à la polarité des deux câbles.

### 2. Avant le montage

Avant de procéder au montage, veuillez aux points suivants:

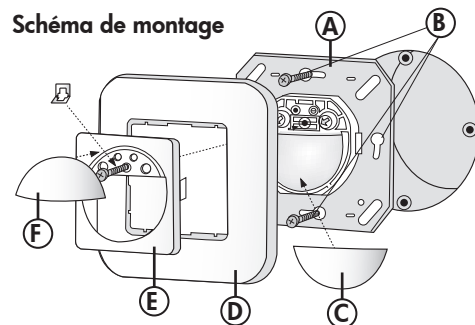
- Le **LUXOMAT® Indoor 180-SC** est prévu pour le montage dans des boîtiers Gr. I standards. La hauteur de montage recommandée est de 1,10 - 2,20 m.
- Veillez à une vue libre, le rayonnement infrarouge ne peut traverser des objets.
- Si aucun mouvement ne doit être détecté sous le détecteur, on peut utiliser le couvercle (A) fourni en option sur le couvercle de lentille (B). Si le détecteur surveille des plages qui ne doivent pas être surveillées, les segments de lentille doivent être recouverts p.ex. d'un papier collant.
- **Approche frontale**  
**Les détecteurs de mouvement sont le plus sensibles lorsque l'approche se fait en biais par rapport aux segments de lentille. Lors d'une approche frontale, la sensibilité et dont également la portée réelle se trouvent diminués.**

### 3. Montage

Le détecteur peut être monté dans une boîte d'encastrément conventionnelle Gr. I. Le montage doit être mural et d'une hauteur entre 1,10 et 2,20 m.

Pour le montage dans les combinaisons d'interrupteurs d'autres fabricants, utiliser l'une des plaques de recouvrements prévue à cet effet.

### Schéma de montage

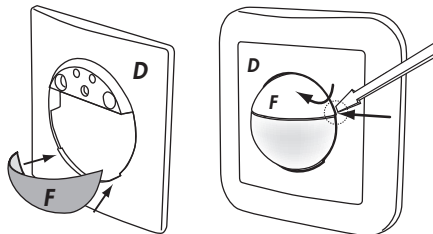


#### • Metre hors tension!

- Assemblé la plaque métallique (A) suivant les instructions du plan.
- Selon le boîtier d'encastrément, vissé les vis (B) en haut en en bas ou à droite et à gauche.
- En plus d'un niveau horizontal de détection, le **LUXOMAT® Indoor 180** possède aussi un niveau vertical, grâce auquel les mouvements situés en dessous du détecteur sont enregistrés sans faille. Si aucun mouvement ne doit être détecté en dessous de l'appareil, encliqueter

la cache **(C)** sur la plaque de recouvrement **(B)**.

- Positionner le grand cadre **(D)** puis le petit cache **(E)** et visser.
- Remettez le secteur. Le **LUXOMAT® Indoor 180** est opérationnel après une **phase d'autotest d'environ 60 secondes**.
- Régler la temporisation et la valeur crépusculaire
- Clipser la coupelle **(F)**.
- La coupelle peut s'enlever du cache.



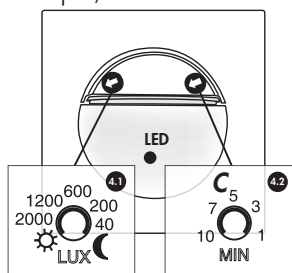
Pour le montage à l'extérieur, utiliser le set de montage IP54 (92639). A commander séparément.

## 4. Réglage – Potentiomètre

### 4.1 Seuil crépusculaire:

La valeur de commutation pour l'éclairage peut être réglée entre 5 et 2000 Lux.

- Mode de nuit
- Mode jour/nuit

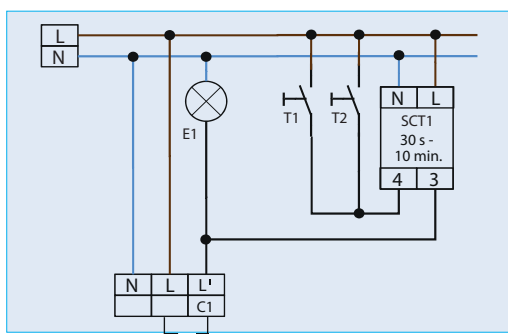


### 4.2 Suppression de l'appel à un seuil de valeur crépusculaire

Durée d'impulsion: 1 min. à 10 min.

## 5. Schéma de raccordement:

Raccordement de base d'un détecteur de mouvement à 1 canal sur minuterie Indoor 180-SC (max. 10)



## 6. Caractéristiques techniques

- Tension de service via minuterie 230 VAC
- Capacité d'absorption env. 4 mA/230 VAC
- Durée impulsion 0,1 sec.
- Capacité impulsion max. 200 mA/230 VAC
- Zone de détection 180° horizontal env. 60° vertical
- Portée à une hauteur de montage de 1,10 - 2,20 m: max. 10 m en approche latérale env. 3 m en approche frontale
- Valeur du seuil crépusculaire env. 2 - 2000 Lux
- Suppression du seuil crépusculaire env. 1 min. - 10 min.
- Dimensions L x L 87 x 87 mm Profondeur de montage 36 mm
- Degré de protection IP20, II (avec accessoire 92139 aussi IP54)
- Boîtier qualité supérieure, PC UV-résistant

### Instructions:

Le fonctionnement correct peut seulement être garanti en utilisant la minuterie **B.E.G.** Code: (92655)

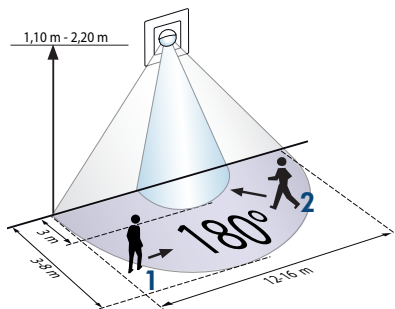
## 7. Compatibilité électromagnétique

Il n'est pas exclu que le voisinage immédiat d'émetteurs radio puissants (p.ex. cibistes, centrales de taxi, GSM, etc.) puissent générer des commutations intempestives.

Ce phénomène ne génère cependant aucun défaut à l'électronique du détecteur.

Si un tel problème devait apparaître, le **LUXOMAT® Indoor 180-SC** commutera de nouveau correctement après suppression de cette source de perturbation HF.

## 8. Zone de détection



- 1 Approche du détecteur en biais
- 2 Approche du détecteur de face

## 9. Détection de dysfonctionnements

### 1. La lampe ne s'allume pas

- La lampe est défectueuse: *remplacer celle-ci*
- Pas de courant: *contrôler les fusibles de l'installation*
- Le seuil d'enclenchement de la valeur crépusculaire n'est pas correctement réglé: *Augmenter le seuil à l'aide du commutateur tournant*
- La lentille du détecteur est encrassée: *nettoyer la lentille*

### 2. La source de lumière raccordée s'allume trop tard ou la portée est trop faible

- Le détecteur est installé à une trop grande/petite hauteur ou mouvement frontal: *La hauteur d'installation recommandée s'élève de 1,10 - 2,20 mètres. Si nécessaire, corriger la hauteur d'installation ou l'endroit d'installation.*

### 3. La lumière raccordée reste allumée en permanence

- Mouvement permanent avec une source de chaleur dans la plage de détection: *Eliminer la source de chaleur. Contrôler le fonctionnement correct du LUXOMAT® Indoor 180 en recouvrant la lentille Fresnel. Après écoulement du temps de temporisation réglé l'Indoor 180 doit couper la lumière.*
- Le **LUXOMAT® Indoor 180** est raccordé en parallèle avec le commutateur pour l'enclenchement manuel de la lumière. *Dans ce cas, corriger l'installation*

### 4. Enclenchement involontaire de la lumière

- Mouvements avec une source de chaleur dans la plage de détection: *Observer la présence d'animaux, d'éléments de chauffage ou de ventilateurs.*