

## DéTECTEURS de présence plafonnier - Duo/ Trio

## PD4-M-3C-TRIO



blanc mat, similaire      blanc mat, similaire  
RAL9010 N°-Article 92740      RAL9010 N°-Article 92745

## Informations Produits

- Détecteur de présence particulièrement étudié pour salles de classe et salles de formation
- Deux canaux pour la commutation de l'éclairage, dont un contact sec. Dérogation par boutons-poussoir.
- Un contact libre de potentiel pour l'éclairage du tableau ou auxiliaires
- Une zone de détection commune
- Deux capteurs de lumière indépendants, orientables
- Commutation manuelle possible par deux ou trois boutons-poussoirs
- Version appareil Maître
- Extension de la portée de détection possible par appareils esclaves
- D'autres fonctions sont programmables par une télécommande en option
- Relais avec précontact en tungstène, optimisé pour charges LED
- **Domaines d'application :**  
bureaux en espace ouvert, salles de conférence, classrooms/seminar Rooms

## Données techniques

<b>Tension:</b>	110 - 240 V AC 50 / 60 Hz
<b>Dimensions:</b>	AP= Ø 124 x 85 mm FP= Ø 117 x 100 mm
<b>Puissance interne:</b>	env. 0,5 W
<b>Angle de détection:</b>	horizontal 360° (Montage plafond)
<b>Portée:</b>	max. Ø 24 m pour un mouvement transversal max. Ø 8 m pour un mouvement frontal

	max. Ø 6,4 m Activité assise
<b>Surface contrôlée pour une approche tangentielle:</b>	450 m <sup>2</sup> / 2,5 m Hauteur de montage
<b>Hauteur de montage min./max./recommandé:</b>	2 m / 10 m / 2,5 m
<b>Niveau de protection:</b>	AP= IP20 / Classe II FP= IP20 / Classe II
<b>Résistance aux chocs:</b>	IK04
<b>Température ambiante:</b>	-25 °C à +50 °C
<b>Boîtier:</b>	Polycarbonate, UV-résistant

#### **Canal 1 (commande de l'éclairage)**

<b>Puissance:</b>	3000 W, cos $\varphi$ = 1 1500 VA, cos $\varphi$ = 0,5 300 W LED courant de pointe max. Ip (20 ms) = 165 A courant de pointe max. Ip (200 $\mu$ s) = 800 A
<b>Type de contact:</b>	1x $\mu$ -Contact, Contact type NO avec précontact en tungstène
<b>Seuil d'enchâssement:</b>	10 - 2000 Lux

#### **Canal 2 (Commande de l'éclairage libre de potentiel)**

<b>Puissance:</b>	3000 W, cos $\varphi$ = 1 1500 VA, cos $\varphi$ = 0,5 300 W LED courant de pointe max. Ip (20 ms) = 165 A, Ip (200 $\mu$ s) = 800 A
<b>Seuil d'enchâssement:</b>	10 - 2000 Lux
<b>Type de contact:</b>	1x $\mu$ -Contact, sec Contact type NO avec précontact en tungstène

#### **Canal 3 (commande des autres charges ou commande de l'éclairage libre de potentiel)**

<b>Puissance:</b>	3000 W, cos $\varphi$ = 1 1500 VA, cos $\varphi$ = 0,5 300 W LED courant de pointe Ip max. (20ms) = 120 A
<b>Type de contact:</b>	1x $\mu$ -Contact, Contact type NO sec

#### **Canal 1 à Canal 3**

<b>Durée de temporisation:</b>	1 min - 90 min Évaluation de la lumière mixte
--------------------------------	--

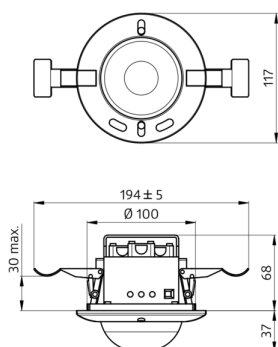
## Désignation

Désignation	Couleur	N°-Article	EAN-Code
PD4-M-3C-TRIO-AP	blanc mat, similaire RAL9010	92740	4007529927401

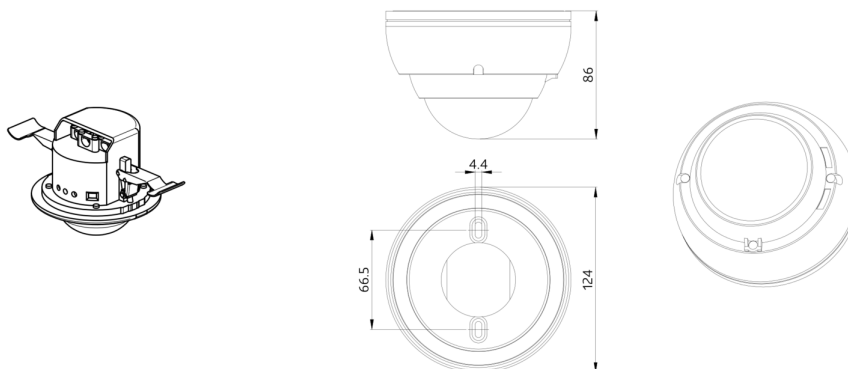
Désignation	Couleur	N°-Article	EAN-Code
PD4-M-3C-TRIO-FP	blanc mat, similaire RAL9010	92745	4007529927456

## Accessoire

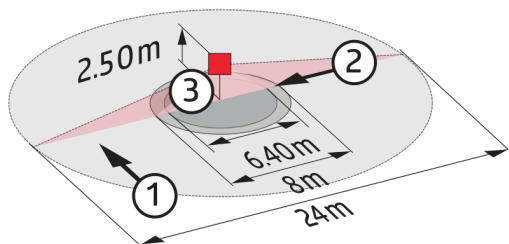
Désignation	Couleur	N°-Article	EAN-Code
IR-PD4-TRIO-3C	-	92851	4007529928514
Panier de protection BSK (Ø 164 x 143 mm)	blanc	92467	4007529924677
Kit Anti-arc	blanc	10880	4007529108800
Mini-Kit Anti-arc	noir	10882	4007529108824
Socle IP54 PD4-TRIO-AP	blanc	92386	4007529923861
Adaptateur BLE-IR	noir	93067	4007529930678



Dimensions 92745

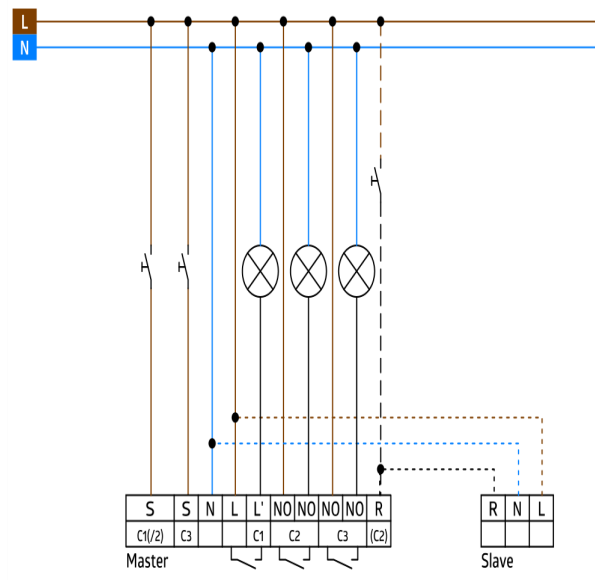


Dimensions 92740



### Zone de détection

- 1: Transversale
- 2: Approche du détecteur de face
- 3: Activité assise



### Schéma de raccordement