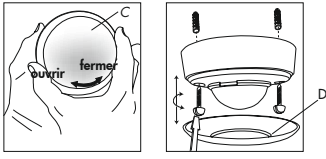


B.E.G. LUXOMAT® Détecteur KNX-BUS

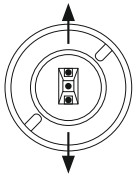
Instructions d'utilisation, de montage et de service - détecteurs de présence B.E.G. PD2-KNX-AP/-FP/-FM, PD4-KNX(-GH,-C)-AP/-FP/-EN, PD9-KNX(-GH)-FP, Indoor 180-KNX-EN

1a. Montage LUXOMAT® PD2-/PD4-KNX(-GH,-C)-AP



Le détecteur doit être monté sur une surface plane et solide. Enlever la lentille de Fresnel (C) du PD4-KNX ou (D) du PD2-KNX, avant le montage en dévissant la rondelle d'env. 5° dans le sens inverse des aiguilles d'une montre et retirer.

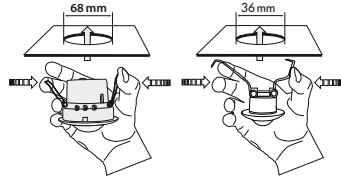
Après le branchement correct des câbles, le détecteur doit être fixé à l'aide de 2 vis. Après montage, remonter la lentille et verrouiller (tourner dans le sens des aiguilles d'une montre).



ATTENTION: Positionner détecteur pour les grandes hauteurs de stockage (PD4-KNX-GH-AP) de façon à ce que les capteurs soient positionnés dans le grand axe longitudinal de la zone à surveiller. (Par exemple l'axe des allées de stockage grande hauteur)!

Pour s'assurer du bon fonctionnement du détecteur de couloir PD4-KNX-C-AP, Attention à bien aligner le détecteur dans le sens indiqué!

1b. Montage LUXOMAT® PD2-/PD4-/PD9-KNX(-C)-FP

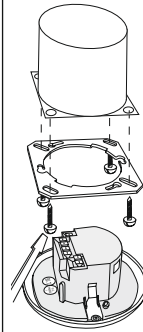


Ce détecteur a été développé spécialement pour l'installation dans des faux plafonds. D'abord, une découpe circulaire de 68 mm de diamètre (PD2/PD4-KNX) resp. 36 mm (PD9-KNX) doit être prévue dans le plafond.

Après le branchement correct des câbles, le détecteur peut être introduit dans l'ouverture existante, selon le schéma ci-dessus, et fixé par les bornes auto-serrantes.

Pour s'assurer du bon fonctionnement du détecteur de couloir PD4-KNX-C-FP, Attention à bien aligner le détecteur dans le sens indiqué!

1c. Montage LUXOMAT® PD2-/PD4-KNX(-C)-EN



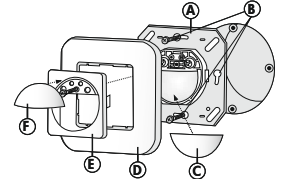
Le détecteur peut être monté au plafond dans des boîtiers simples et conventionnels.

Avant le montage il faut retirer la plaque de montage fixée au détecteur. Ensuite fixer la plaque sur le côté, à la paroi, avec les 4 vis.

Après le branchement correct des câbles, le détecteur peut être installé, selon le schéma ci-contre et définitivement clipsé par des ergots à l'aide d'une légère pression.

Pour s'assurer du bon fonctionnement du détecteur de couloir PD4-KNX-C-EN, Attention à bien aligner le détecteur dans le sens indiqué!

1d. Montage LUXOMAT® Indoor 180-KNX-EN

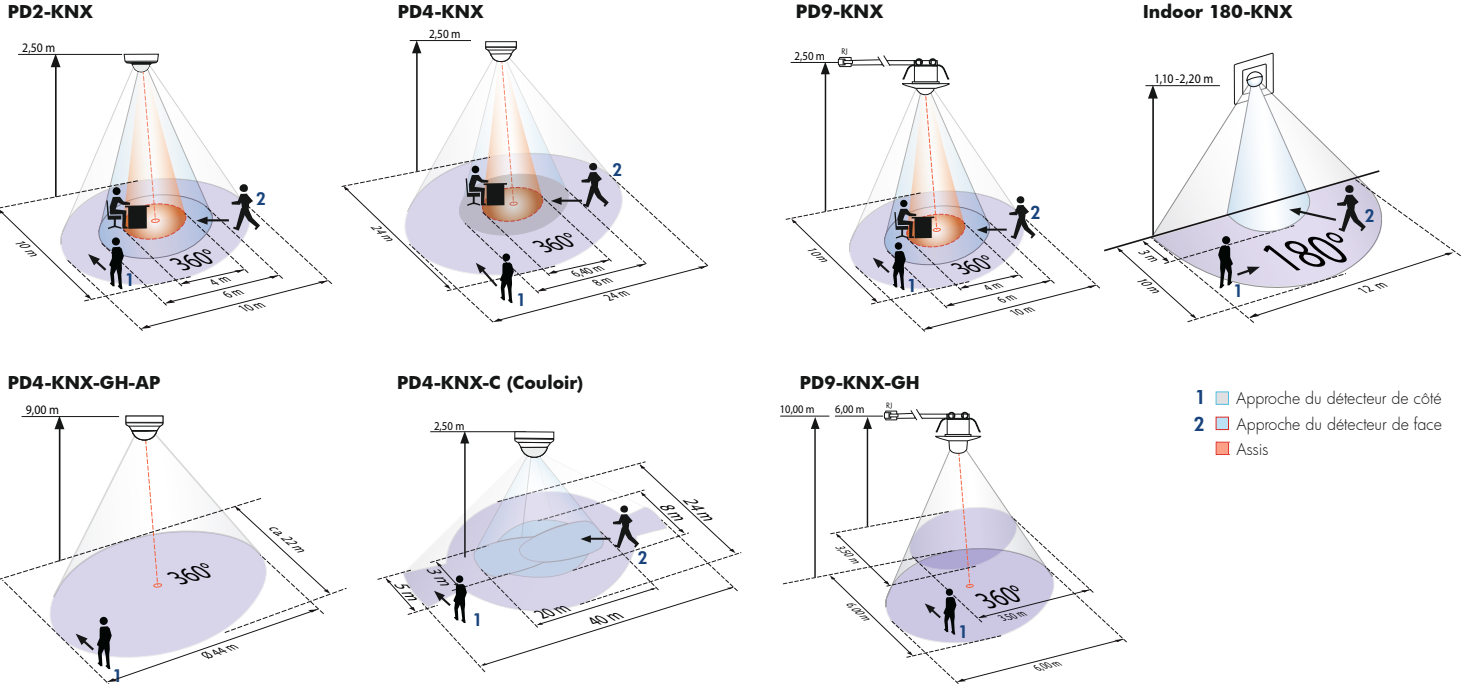


Le détecteur peut être monté dans une boîte d'encastrement conventionnelle Gr. I. Le montage doit être mural et d'une hauteur entre 1,1 et 2,2 m.

Avant le montage, le couvercle semi sphérique (F) au-dessus de la lentille doit être détaché à l'aide d'un petit tournevis, de même que le couvercle (E) en dessous. Après le branchement des câbles conformément au schéma, le détecteur (A) doit être fixé à l'aide de 4 vis suivant croquis ci-dessus.

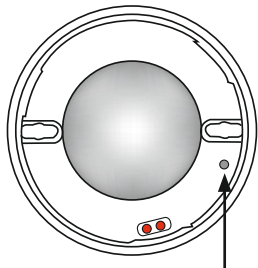
Lors d'un montage extérieur, il faut également utiliser le set de montage optionnel IP54 (numéro d'article 92141) suivant mode d'emploi distinct.

2. Zone de détection



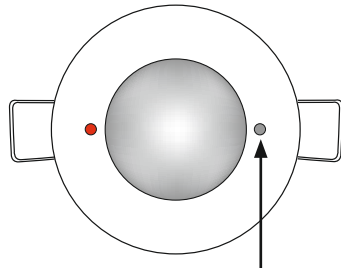
3. Position touche de programmation

PD2-KNX-AP
PD4-KNX-AP
PD4-KNX-GH-AP
PD4-KNX-C-AP



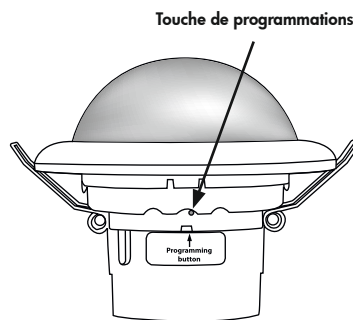
Touche de programmations sous le colerette

PD2-KNX-FP



Touche de programmations

PD4-KNX-FP
PD4-KNX-C-FP



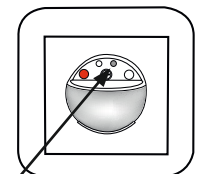
Touche de programmations

PD9-KNX-FC-Partie d'alimentation



Touche de programmations

Indoor 180-KNX-EN



Touche de programmations

4. Mise en service / réglages

En utilisant l'application **B.E.G.-Détecteur de présence_928XX_V5.0**, plusieurs modes sont disponibles:

Banque de données des produits pour l'importation dans la base de données ETS est jointe à la livraison ou peut être téléchargée sur le site internet de **B.E.G.**

Attention: Il faut prêter attention à l'emplacement des conditionnements d'air et des radiateurs!
Pour plus de détails sur la programmation de l'application et sur les objets de communication, consultez le descriptif de l'application !

5. Article / Art. N° / Accessoires

Type	AP	FP	EN
PD2-KNX	92880	92881	92882
PD4-KNX	92883	92884	92885
PD4-KNX-GH	92889	-	-
PD4-KNX-C	92886	92887	92888
PD9-KNX	-	92890	-
PD9-KNX-GH	-	92891	-
Indoor 180-KNX (Modulaire)	-	-	92892

Accessoires:

BSK Panier	blanc	92199
FP-Capot renforcement IP23	transparent	92206
AP-Socle IP54 PD2-KNX	blanc	92161
AP-Obturbateurs PD4	transparent	92260
Colerette PD9	blanc	92238
Colerette PD9	argent	92237
Colerette PD9	anthracite	92235
Cadre Indoor 180	RAL9010	92630
Cadre Indoor 180	RAL9016	92631
Cadre Indoor 180	RAL1013	92632
Cadre Indoor 180	RAL9006	92633
Cadre Indoor 180	RAL7021	92634
Cadre IP54 Indoor 180	RAL9010	92139
AP-Socle Indoor 180	RAL9010	92141

6. Données techniques KNX

Construction très compacte, l'alimentation se trouve dans le même boîtier que la cellule.

Tension: 24 VDC en système KNX-BUS

Absorption de courant: 10 mA

Température ambiante: -25°C - +55°C

Type de protection / Classe:

PD2/PD4-KNX(-C, -GH)-AP IP20 avec accessoire IP54, FP et EN IP20, FP avec accessoire IP23 / II

PD9-KNX(-GH)-FP IP20 / II

Indoor 180-KNX IP20, avec accessoire P54/II

Réglages: par système ETS-System

(Banque de données des produits pour l'importation dans la base de données ETS peut être téléchargée sur le site internet de **B.E.G.**)

Zone de détection:

PD2/PD4/PD9-KNX circulaire 360°
PD4-KNX-GH ovale 360°
PD4-KNX-C étroite 360°
Indoor 180-KNX demi-circulaire 180°

Portée:

PD2/PD9-KNX max. 10 m (transversale)
PD9-KNX-GH max. 5,40 m (transversale)
PD4-KNX max. 24 m (transversale)
PD4-KNX-GH max. 44 m (transversale)
PD4-KNX-C max. 40 m (transversale)
Indoor 180-KNX max. 10 m (radiale)

Hauteur de fixation recommandée:

PD2/PD4/PD9-KNX(-C) 2 - 3 m
PD4/PD9-KNX-GH 2 - 10 m
Indoor 180-KNX 1,1 - 2,2 m

Contrôle de l'éclairage: Eclairage composite enclenché

Dimensions PD2/PD4/PD9 H x Ø [mm]:

	AP	FP	EN
PD2-KNX	50 x 97	84,5 x 74	65 x 98
PD4-KNX(-C)	73 x 100	97 x 103	97 x 103
PD4-KNX-GH	73 x 100		
PD9-KNX		28 x 45	
PD9-KNX-GH		40 x 45	

Dimensions FP partie visible

PD2-KNX	34 x 74 mm
PD4-KNX(-GH, -C)	34 x 103 mm
PD9-KNX	12 x 45 mm
PD9-KNX-GH	24 x 45 mm

Dimensions Indoor 180-KNX-EN:

H 87 x L 87 x P 61 mm

CE Déclaration de conformité:

Ce produit répond aux directives sur
1. la compatibilité électromagnétique (2004/108/EU)
2. la basse tension(2006/95/EU)
3. la restriction de l'utilisation de certaines substances dangereuses dans les appareils électriques et électroniques

7. KNX - Schémas de raccordement

Schéma d'installation
PD2/PD4-KNX(-GH,-C)-AP

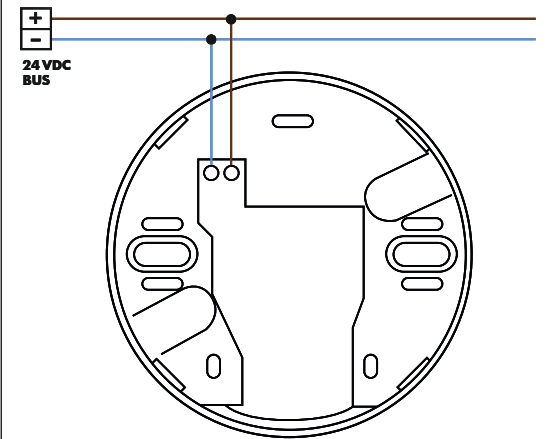


Schéma d'installation
PD2/PD4-KNX(-C)-FP et -EN

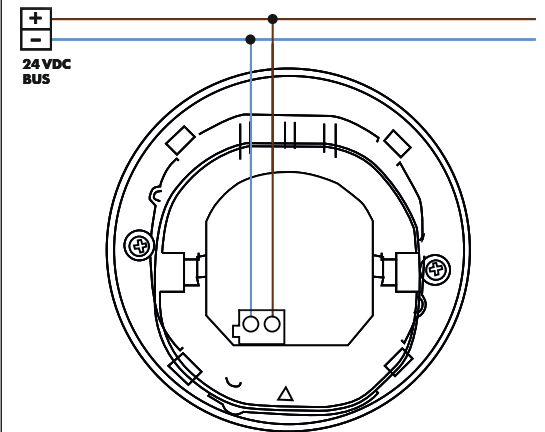


Schéma d'installation
Indoor 180-KNX-EN

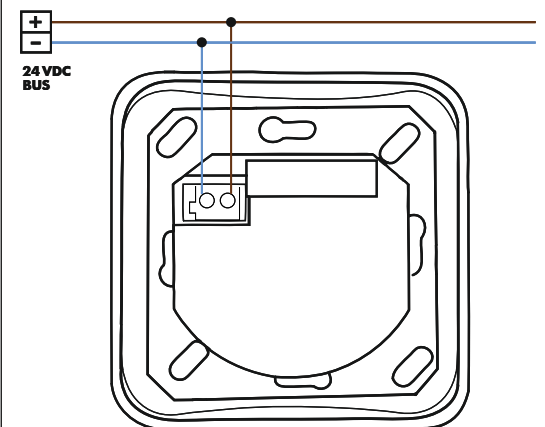


Schéma d'installation
PD9-KNX(-GH)-FP - Partie d'alimentation

