

Détecteurs DALI compact - 1 canal Broadcast PD9-M-DALI/DSI-GH



blanc mat, similaire
RAL9010 N°-Article 92938

Informations Produits

L'article n'est plus disponible

- Mini-détecteur de présence spécial hauteurs importantes pour régulation d'éclairage en fonction de la lumière du jour
- Interface DALI/DSI pour contrôler des ballasts électroniques numériques et variables en un groupe
- Possibilité de commutation entre DSI et DALI avec la télécommande
- Balisage à 20% possible
- Version appareil Maître
- Extension de la portée de détection possible par appareils esclaves
Fonction variation possible jusqu'à une hauteur de montage de 5 m
- **Fonctions programmables par une télécommande obligatoire**
- Possibilité de commutation et de variation manuelle par un bouton-poussoir
Le bloc d'alimentation s'insère facilement par le trou prévu pour le détecteur
- Fonctionnement semi-automatique, entièrement automatique ou comme interrupteur crépusculaire
- Bornes à ressort pour la mise en place facile et rapide dans des plafonds suspendus et des luminaires
- Colerette de 45 mm et obturateur compris
- Réglages d'usine 10 min et 500 Lux
- **Domaines d'application :**
escaliers, salles de sports / entrepôts

Données techniques

Tension: 110 - 240 V AC 50 / 60 Hz

Dimensions:	Optique : Ø 45 x 41 mm, Bloc d'alimentation : 165 x 24 x 24 mm
Puissance interne:	env. 1 W
Angle de détection:	horizontal 360° (Montage plafond)
Portée:	max. Ø 3,5 m pour un mouvement transversal
Surface contrôlée pour une approche tangentielle:	9 m ² / 6 m Hauteur de montage
Hauteur de montage min./max./recommandé:	5 m / 10 m / 6 m
Niveau de protection:	IP20 / Classe II
Température ambiante:	-25 °C à +50 °C
Boîtier:	Polycarbonate, UV-résistant
Longueur de câble:	45 cm

Canal 1 (commande de l'éclairage)

Sortie DALI:	jusqu'à 50 ballasts électroniques DALI/DSI
Durée de temporisation:	1 min - 30 min
Lumière d'orientation:	10 - 30 % / OFF / 5 min - 60 min / ∞
Valeur de consigne de luminosité:	10 - 2000 Lux

Évaluation de la lumière mixte

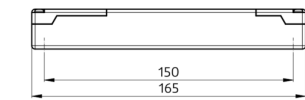
Désignation

Désignation	Couleur	N°-Article	EAN-Code
PD9-M-DALI/DSI-GH-FP	blanc mat, similaire RAL9010	92938	4007529929382

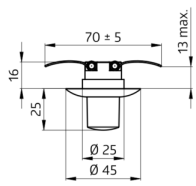
Accessoire

Désignation	Couleur	N°-Article	EAN-Code
IR-PD-DALI	-	92094	4007529920945
IR-PD-DALI-Mini	-	92112	4007529921126
Collerette PD9 Ø 36 mm	anthracite brillant	92235	4007529922352
Collerette PD9 Ø 36 mm	blanc brillant	92238	4007529922383
Collerette PD9 Ø 36 mm	argent brillant	92237	4007529922376
Collerette PD9 Ø 45 mm	blanc mat	92327	4007529923274
Collerette PD9 Ø 45 mm	argent mat	92346	4007529923465
Cadre à clipser design carré PD9-FP	blanc pur mat, similaire RAL9010	92993	4007529929931

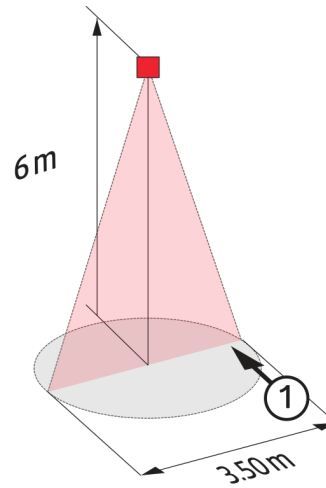
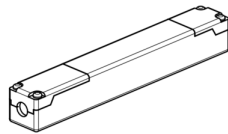
Désignation	Couleur	N°-Article	EAN-Code
Adaptateur BLE-IR	noir	93067	4007529930678
IR-PD-DALI-LD	-	92652	4007529926527
IR-PD-DALI-E	-	92122	4007529921225



power supply



sensor head



Dimensions 92938

Zone de détection

1: Transversale

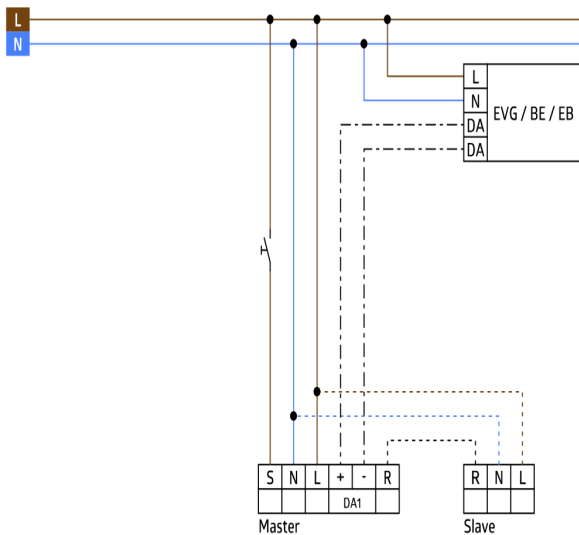


Schéma de raccordement

