

DALI-LINK - Appareils de contrôle

### PD11-DALI-LINK-FLAT



blanc mat, similaire  
RAL9010 N°-Article 93068

#### Informations Produits

- Détecteur DALI multicapteur ultra plat H 0,85 mm pour montage en faux-plafond
- Alimentation via bus DALI
- Concept modulaire multimaitre DALI-LINK à l'intégration facile dans le système de gestion d'éclairage DALI B.E.G. LUXOMAT®net
- Zone de détection peut être étendue grâce au mode maître-esclave
- Mesure de la lumière mixte au moyen d'un capteur de lumière interne
- Fonctionnement semi-automatique, entièrement automatique ou comme interrupteur crépusculaire
- Régulation en fonction de la lumière ambiante ou sortie de commutation
- Guided Light, Soft-Start PLUS, Lumière d'orientation PLUS
- Fonctionnement immédiat pour un simple contrôle de l'installation
- Étendue de fonctions supplémentaires seulement activable avec accessoires de B.E.G. LUXOMAT®net DALI-LINK
- Bornes à ressort pour la mise en place facile et rapide dans des plafonds suspendus
- Obturateurs et bague de serrage incluses pour le montage dans les luminaires
- Montage encastré au moyen de l'accessoire 92833, montage en surface au moyen des accessoires 92833 et 92121
- **Domaines d'application :**  
parkings souterrains, zones d'entrée, corridors / voies de circulation, escaliers, petits bureaux, bureaux en espace ouvert, salles de conférence
- Convient pour: 93840, ...

## Données techniques

|  |  |
|--|--|
| <b>Tension:</b>  | par le bus DALI, max. 22,5 V DC  |
| <b>Dimensions:</b>                                       | Ø 52 x 48 mm   |
| <b>Réglages:</b>   | PBM-DALI-LINK-4W-BLE + Smartphones avec DALI-LINK App (iOS / Android)  |
| <b>Absorption de courant:</b>                            | 4 mA   |
| <b>Puissance interne:</b>                                | 0,1 W  |
| <b>Angle de détection:</b>                               | horizontal 360° (Montage plafond)  |
| <b>Portée:</b>   | max. Ø 9 m pour un mouvement transversal<br>max. Ø 6 m pour un mouvement frontal<br>max. Ø 3 m Activité assise |
| <b>Surface contrôlée pour une approche tangentielle:</b> | 63 m <sup>2</sup> / 2,5 m Hauteur de montage   |
| <b>Hauteur de montage min./max./recommandé:</b>          | 2 m / 5 m / 2,5 m  |
| <b>Niveau de protection:</b>                             | IP20 / Classe II   |
| <b>Résistance aux chocs:</b>                             | IK02   |
| <b>Température ambiante:</b>                             | -25 °C à +50 °C  |
| <b>Boîtier:</b>  | Polycarbonate, UV-résistant  |
| <b>Connexions et câbles:</b>                             | 0,5 - 2,5 mm <sup>2</sup> pour conducteurs rigides   |
| <b>Durée de temporisation:</b>                           | 1 sec - 120 min  |
| <b>Lumière d'orientation:</b>                            | 5 - 100 % / 1 min - 120 min / ∞  |
| <b>Valeur de consigne de luminosité:</b>                 | 10 - 2500 Lux  |

---

## Désignation

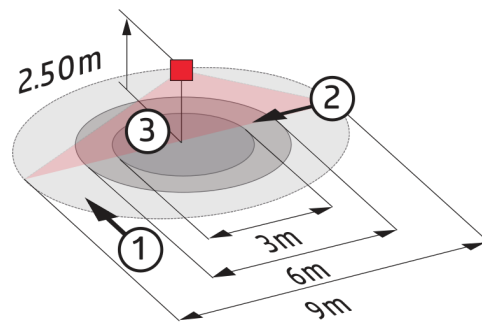
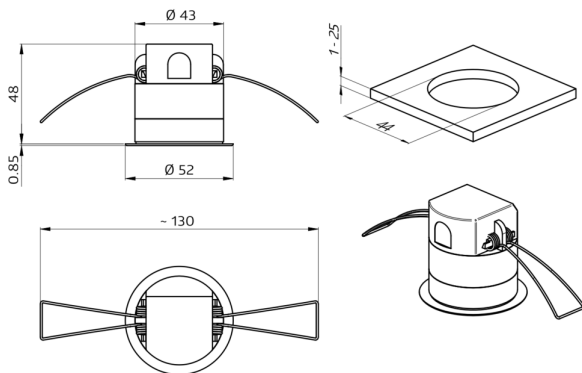
| Désignation            | Couleur                      | N°-Article | EAN-Code      |
|------------------------|------------------------------|------------|---------------|
| PD11-DALI-LINK-FLAT-FP | blanc mat, similaire RAL9010 | 93068      | 4007529930685 |

---

## Accessoire

| Désignation              | Couleur                          | N°-Article | EAN-Code      |
|--------------------------|----------------------------------|------------|---------------|
| IR-PD-DALI-Mini          | -                                | 92112      | 4007529921126 |
| Adaptateur EN kit / PD11 | blanc                            | 92833      | 4007529928330 |
| 52 mm                    | noir brillant, similaire RAL9011 | 92537      | 4007529925377 |

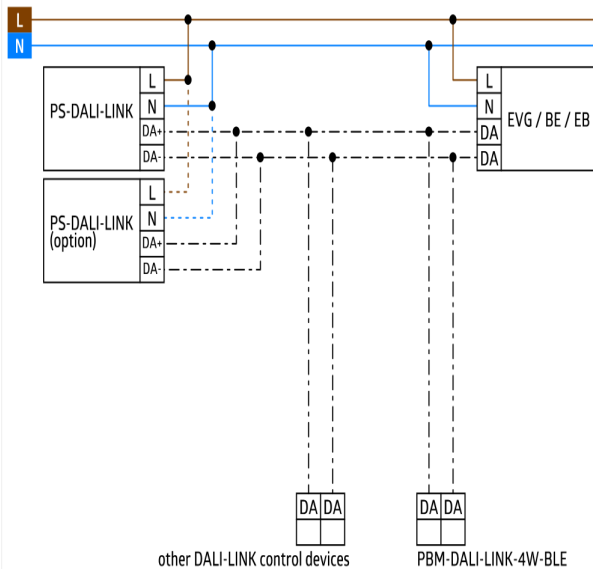
| Désignation                          | Couleur                      | N°-Article | EAN-Code      |
|--------------------------------------|------------------------------|------------|---------------|
| Collerette PD11                      | blanc mat, similaire RAL9010 | 92692      | 4007529926923 |
| Cadre à clipser design carré PD11-FP | blanc mat, similaire RAL9010 | 92994      | 4007529929948 |
| Socle AP PD11                        | blanc                        | 92121      | 4007529921218 |



### Dimensions 93068

### Zone de détection

- 1: Transversale
- 2: Approche du détecteur de face
- 3: Activité assise



### Schéma de raccordement

