

Hublots d'intérieur - Avec détecteur de mouvements HF intégré

AL8-25-300-LED-3C-HF



blanc, similaire RAL9016  
N°-Article 93141

## Informations Produits

- Hublot à LED plat pour montage mural ou en plafond
- 3 températures de couleur dans un appareil d'éclairage - sélectionnable par interrupteur entre blanc chaud, blanc neutre et blanc lumière du jour
- Appareil d'éclairage efficace en énergie avec une longue durée de vie > 50 000 h
- Large diffusion de lumière grâce à couvercle diffus
- Capteur radar (HF) intégré, invisible de l'extérieur et grande portée de détection
- Technologie HF: 5,8 GHz - réagit aux moindres mouvements indépendamment de la température
- Durée de temporisation, seuil de commutation et sensibilité du capteur réglables via interrupteurs DIP
- Boîtier plastique robuste
- protection au feu élevée
- Facilité de montage par un étrier de fixation séparé
- **Exemples d'applications:**  
corridors, couloirs, cages d'escaliers, débarras, caves, toilettes

## Données techniques

<b>Tension:</b>	200 - 240 V AC 50 Hz
<b>Dimensions:</b>	Ø 300 x 50 mm
<b>Température de couleur:</b>	3000 / 4000 / 5700 K
<b>Flux lumineux LED et luminaire:</b>	2000 / 2500 / 2400 lm

<b>Éblouissement:</b>	UGR < 25
<b>efficacité</b>	80 / 100 / 96 lm/W
<b>Sécurité photobiologique:</b>	RG 0
<b>Rendu de couleur:</b>	CRI > 80 / TM30: 82
<b>durée de vie nominale:</b>	50000 h (L80/B10)
<b>Puissance interne:</b>	25 W / PF 0,9
<b>Niveau de protection:</b>	IP20 / Classe II
<b>Classe de combustibilité:</b>	UL-94 V2, 750 °C
<b>Résistance aux chocs:</b>	IK10
<b>Température ambiante:</b>	-20 °C à +45 °C
<b>Boîtier:</b>	Polycarbonate, UV-résistant
	<b>Détecteur HF (radar)</b>
<b>HF fréquence:</b>	5,8 GHz, < 0,5 mW
<b>Angle de détection:</b>	horizontal 360° (Montage plafond) Ø 2 - 12 m
<b>Portée:</b>	max. 7 m pour un mouvement frontal
<b>Durée de temporisation:</b>	20 sec - 10 min
<b>Seuil d'enchâssement:</b>	inactif / 5 - 50 Lux

---

## Désignation

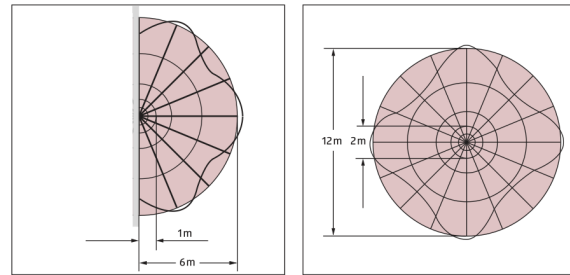
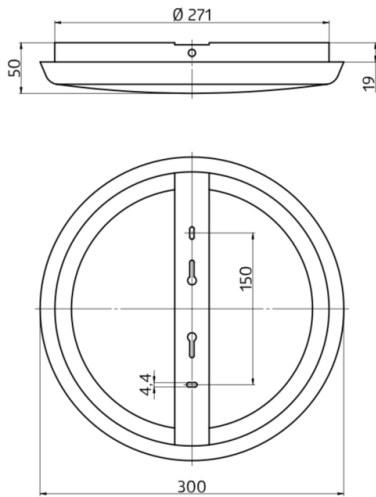
Désignation	Couleur	N°-Article	EAN-Code
AL8-25-300-LED-3C-HF	blanc, similaire RAL9016	93141	4007529931415

---

## Accessoire

Désignation	Couleur	N°-Article	EAN-Code
Bague de protection Anti-Vandale AL8	blanc	93014	4007529930142

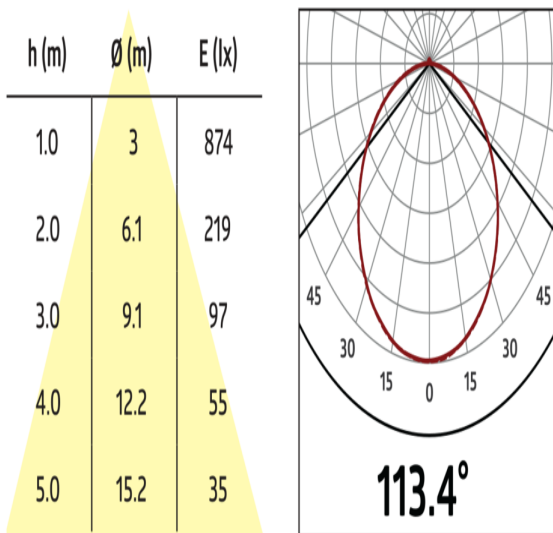
---



### Dimensions 93141

### Zone de détection

1: Approche frontale ou transversale. <br /> La portée dépend de la taille et de la vitesse de l'objet.



### Angle de rayonnement